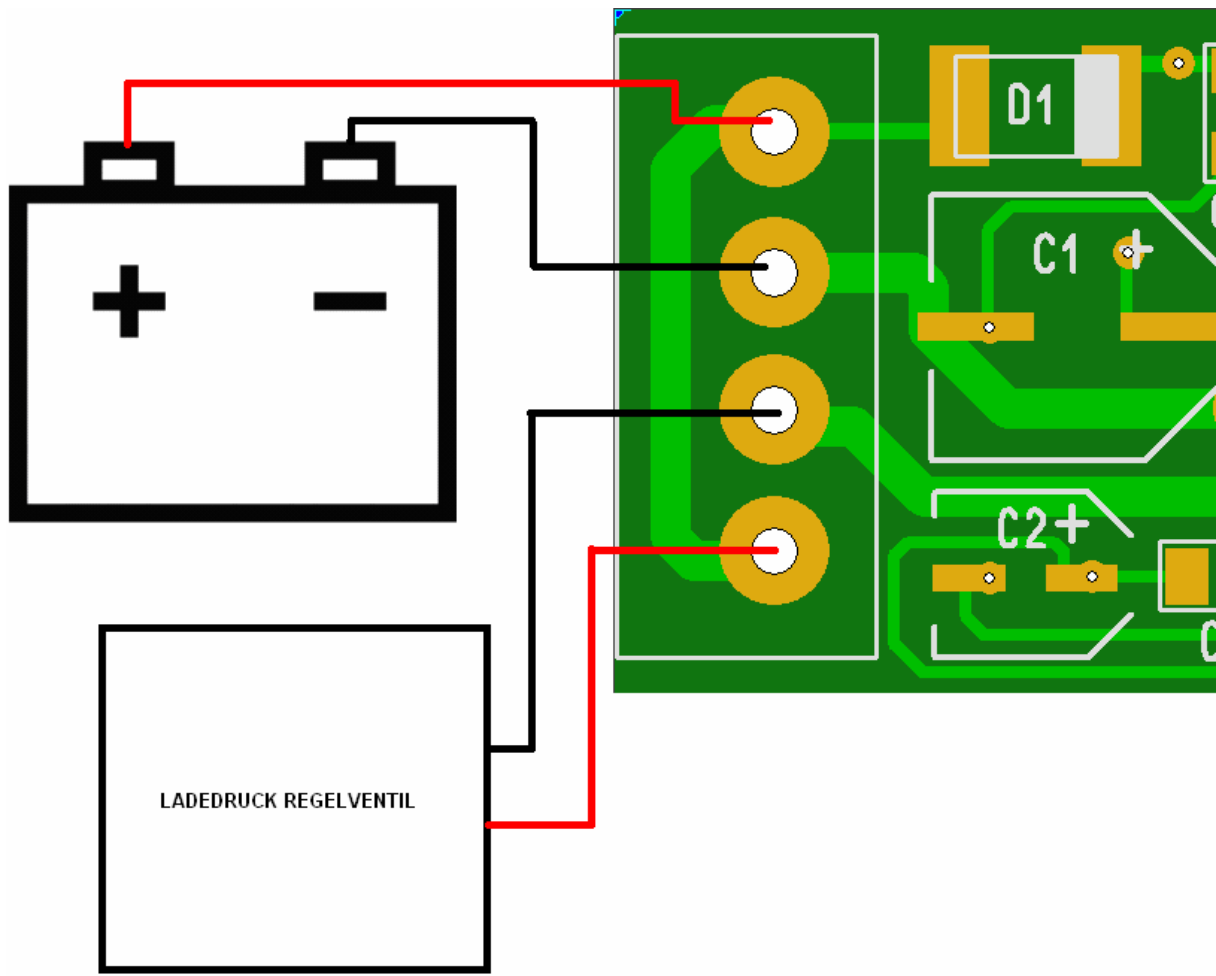


## Bedienungsanleitung PRO-CBC Dampfrad



Anschlussplan

### Anschluß der Stromversorgung

Das Modul benötigt einen Bordnetzanschluß. Die maximale Eingangsspannung beträgt 16V. Klemmen Sie die Stromversorgung an das Schraubterminal an der Platine an. 12V Plus (PIN 1) an die positive Spannung (mit 4A abgesichert). GND (PIN2) schließen Sie an die Farbzeugmasse an.

### Anschluß des Ladedruck Regelventils

Das Magnetventil benötigt eine positive Spannung (PIN 4) sowie die vom Controller geregelte Masse (GND PIN 3). I.d.R. ist die Polarität des Magnetventils nicht entscheidend.

### Android-App

Zur Steuerung des elektronischen Dampfades benötigen Sie die Android-App. Diese finden Sie im Google PlayStore unter dem Suchbegriff „PRO-CBC“.

Sie müssen dann zuerst die Bluetooth Verbindung aktivieren und das Gerätepasswort (siehe Aufdruck auf der Verpackung) eingeben, damit Ihr Mobiltelefon und das PRO-CBC miteinander gekoppelt sind. Anschließend können Sie die App öffnen.

Um die Einstellungen zu ändern drücken Sie auf die Menu-Taste Ihres Mobiltelefons. Dort haben Sie folgende Einstellungsmöglichkeiten:

„Setze Start-Wert“: Setzt die Taktrate die bei Gerätestart verwendet werden soll.

„Setze Low-Boost“: Setzt die Taktrate die verwendet werden soll, wenn man die Low-Boost Taste betätigt

„Setze High-Boost“: Setzt die Taktrate die verwendet werden soll, wenn man die High-Boost Taste betätigt

„Ventil invertieren“: Invertiert die Taktung des Magnetventils (sollte angewendet werden, wenn bei 100% kein Ladedruck anliegt)

„Frequenz ändern“: Ändert die Taktfrequenz des Magnetventils (15Hz, 60Hz oder 240Hz sind möglich).